

問題 1

I. 以下の手順 (1)-(3) に従って、一様な電界中に設置された導体球に誘導される電荷密度を求めよ。なお、真空の誘電率を ϵ_0 とする。以下の問に答えよ。

(1) 図1のように、直交座標系 (x, y, z) で表される真空中の点 $A(L, 0, 0)$ と点 $B(-L, 0, 0)$ ($L > 0$) にそれぞれ大きさが同じで符号の異なる電荷量を持つ点電荷が存在し、原点における電界の x 方向成分が $E_0 (> 0)$ となっている。

(1-i) 点Aおよび点Bの点電荷の電荷量をそれぞれ求めよ。

(1-ii) 点Aの点電荷が点 $C(a, \sqrt{R^2 - a^2}, 0)$ に作る電位を求めよ。ただし、図1のように $|a| \leq R < L$ であり、電位は無遠慮を基準点とする。

(2) 次に、点Aと点Bに置かれた二つの点電荷に加えて、図2のように原点を中心とした半径 R ($R < L$) の接地された導体球を置く。

(2-i) 点Aと点Bに置かれた点電荷によって、導体球には表面電荷が誘起される。導体に誘導される表面電荷を、導体球表面の電位がゼロになるという境界条件を満たす導体球内の仮想的な「影像電荷」で置き換えることによって、導体球外部の電界や電位を求めることができる。点A、点Bに置かれた点電荷に対応する「影像電荷」の位置と電荷量を、それぞれについて求めよ。

(2-ii) 導体球に誘導される電荷の総量がゼロとなることを示せ。

(3) ここで、問(1)で与えられた電界が原点近傍で一様な電界 $\mathbf{E}_0 = (E_0, 0, 0)$ と近似できるように、 $L \gg R$ と仮定する。

(3-i) 問(2-i)で求めた影像電荷群は、双極子モーメント $\mathbf{P} = (4\pi\epsilon_0 R^3 E_0, 0, 0)$ を有し、原点に設置された単一の電気双極子として表されることを示せ。

(3-ii) 問(3-i)で与えられた影像電気双極子で導体球を置き換える。図3に示すような極座標 (r, θ, ϕ) を用いて、取り去った導体球の表面上の点 $D(R, \theta, \phi)$ における一様な電界 \mathbf{E}_0 の接線方向成分 $E_{0\theta}$ および法線方向成分 E_{0r} を求めよ。

(3-iii) 原点に設置された電気双極子が位置 \mathbf{r} に作る電位は

$$V(\mathbf{r}) = \frac{\mathbf{P} \cdot \mathbf{r}}{4\pi\epsilon_0 |\mathbf{r}|^3}$$

と表される。問(3-i)で与えられた電気双極子が作る電界と一様な電界 \mathbf{E}_0 との合成電界が、導体球の表面で電界の境界条件を満たしていることを示せ。必要ならば、以下に示すベクトル解析の公式を用いてもよい。

$$\nabla f = \frac{\partial f}{\partial r} \mathbf{e}_r + \frac{1}{r} \frac{\partial f}{\partial \theta} \mathbf{e}_\theta + \frac{1}{r \sin \theta} \frac{\partial f}{\partial \phi} \mathbf{e}_\phi$$

(3-iv) 導体球の表面に誘導される電荷の面密度を角度 θ の関数として求めよ。

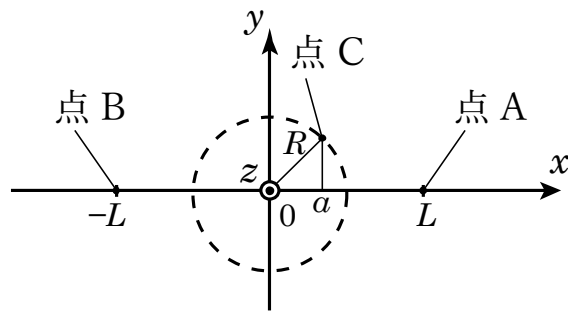


图 1

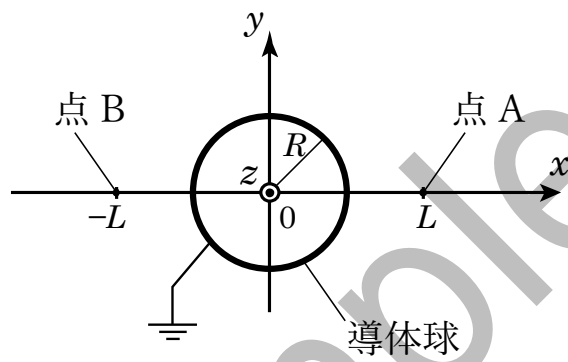


图 2

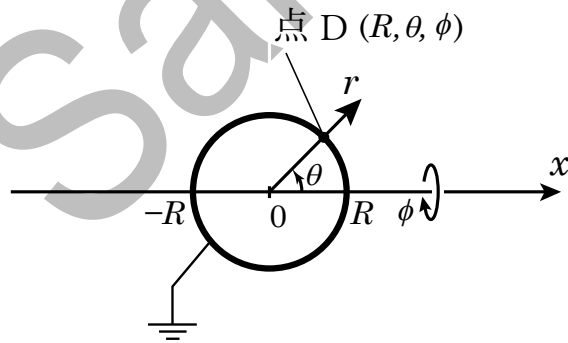


图 3

II. 図4のように、直交座標系 (x, y, z) で表される真空中の z 軸上に太さが無視できる無限長の直線導体があり、 z 軸の正方向に電流 I が流れている。辺の長さが $2a$ である正方形の1ターンコイルが、点 $(\sqrt{2}a, 0, 0)$ を中心とし、辺ABおよび辺CDが z 軸に平行となるように配置されている。図5に示すように、このコイルは x 軸とコイル平面の単位法線ベクトル \mathbf{n} とのなす角度が θ となるように傾けることができる。なお、図4に示したコイルでは $\theta = \pi/2$ となっている。コイルは太さの無視できる導線でできており、コイルには電流は流れていない。真空の透磁率を μ_0 とし、以下の間に答えよ。

- (1) 任意の点 $P(x, y, z)$ の磁束密度の x, y, z 方向成分をそれぞれ求めよ。
- (2) $\theta = 0$ および $\theta = \pi/2$ のときに、コイルに鎖交する磁束をそれぞれ求めよ。ただし、法線ベクトル \mathbf{n} の方向の磁束密度を正とせよ。
- (3) 電流 I が作るベクトルポテンシャル \mathbf{A} は、以下に示すベクトル \mathbf{A}_0 を用いて、 $\mathbf{A} = \mathbf{A}_0 + \nabla\phi$ と表せることを示せ。ただし、 ϕ は x, y, z に関する任意のスカラー関数である。

$$\mathbf{A}_0 = (0, 0, -\frac{\mu_0 I}{2\pi} \log\sqrt{x^2 + y^2})$$

- (4) 直線導体とコイルとの間の相互インダクタンスを角度 θ の関数として表せ。導出の際に、問(3)で扱ったベクトルポテンシャルを用いてもよい。

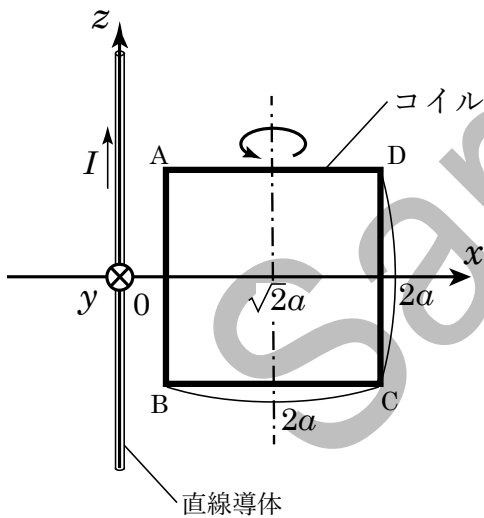


図4

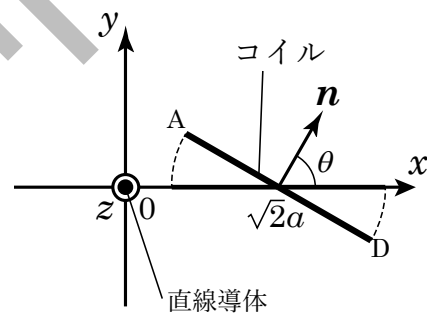


図5